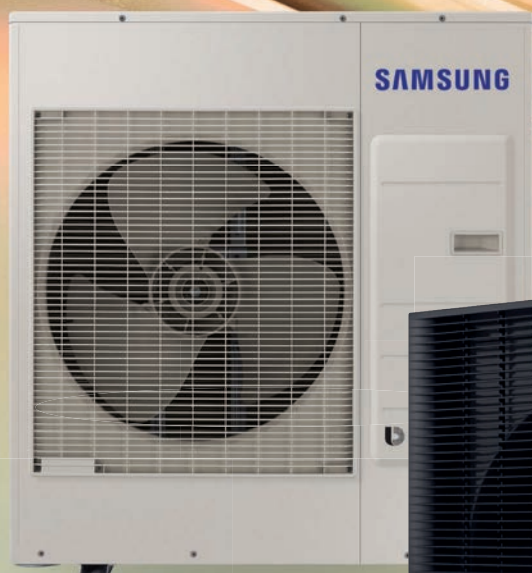


SAMSUNG

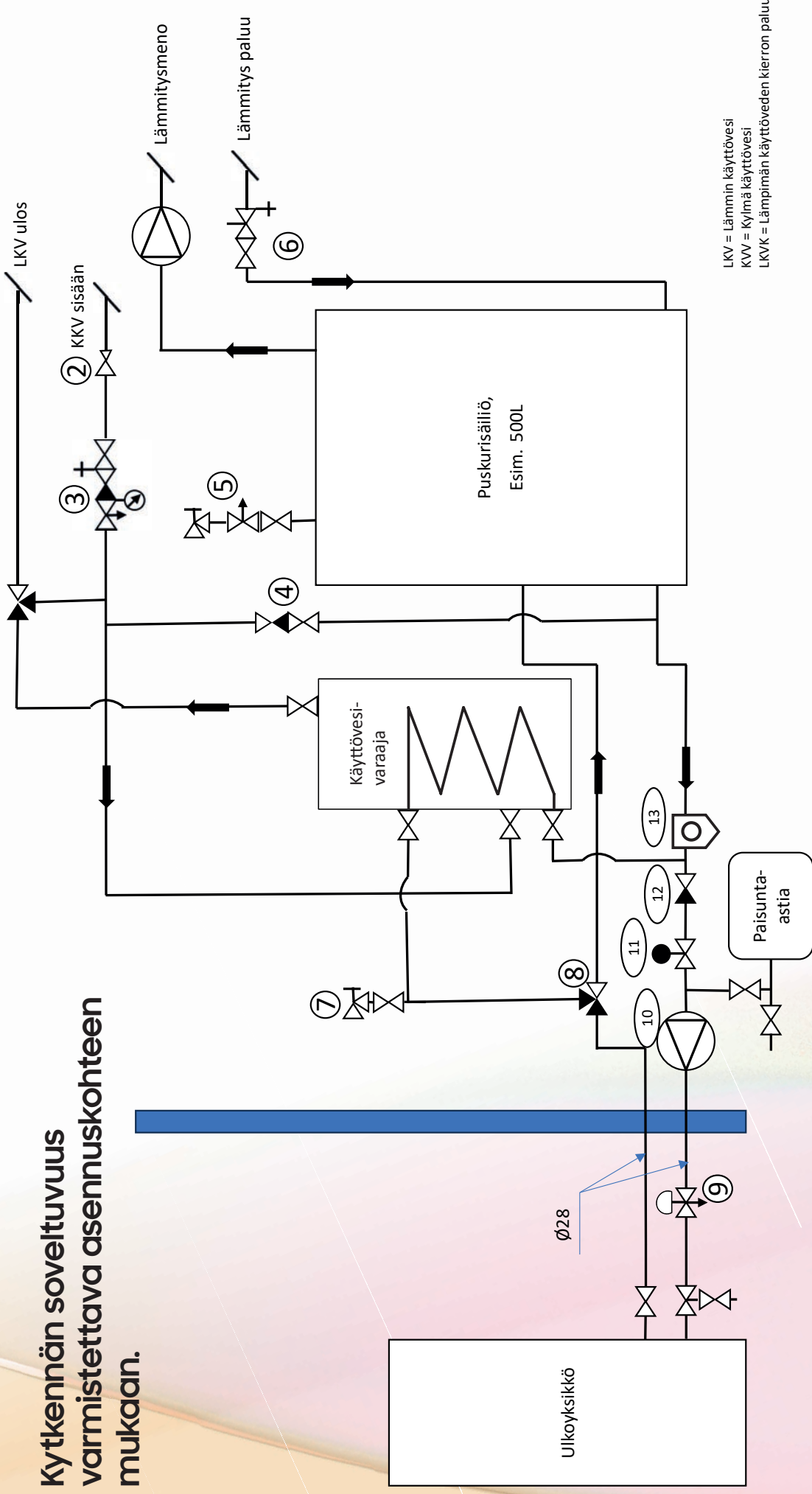


Samsung EHS Mono

Pika-asennusohje

Esimerkkikytkentä

Kytkenän soveltuvuus
varmistettava asennuskohteen
mukaan.



Laiteluettelo

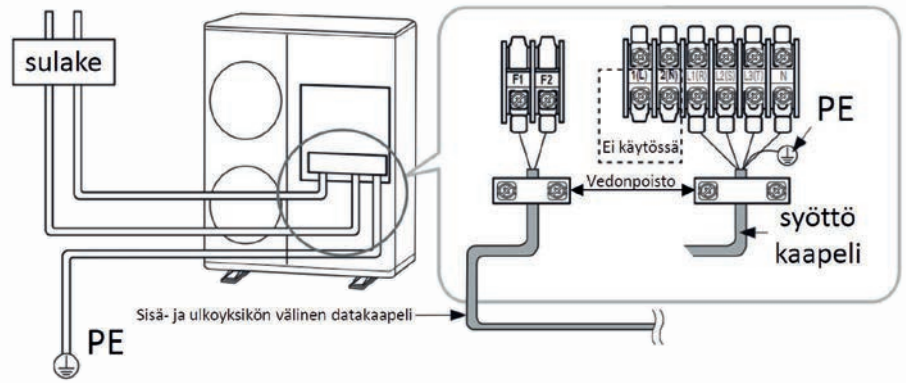
1. Termostaattinen sekoitusventtiili (esim. Oras 4210)
2. Vakiopaineventtiili (esim. Oras 4330)
3. Syöttöventtiili (esim. Oras 4140)
4. Täyttöventtiili takaiskulla (esim. Oras 4160)
5. Lämmitysjärjestelmän varoventtiili
6. Linjasäätöventtiili (esim. Oras 4100)
7. Automaattinen ilmakello
8. Vaihtoventtiili käyttövedelle (esim. VST11M)
9. Jäätymisenestoventtiili (esim. Caleffi iStop 108)
10. Ilmavesilämpöpumpun latauspumppu (7-58 l/min)
11. Ilmavesilämpöpumpun virtausanturi (kuuluu toimitukseen)
12. Takaiskuventtiili
13. Magneettisella kuorella varustettu lianeroitin (Imi Cyclone DN25)

Sähkökytkennät

Ohjainkeskukselle tarvitaan yksi sähkösyöttö. Sisäyksikön ja seinäsäätimen välille tarvitaan 2-napainen häiriösuojattu kaapeli liittimiin F3 ja F4.

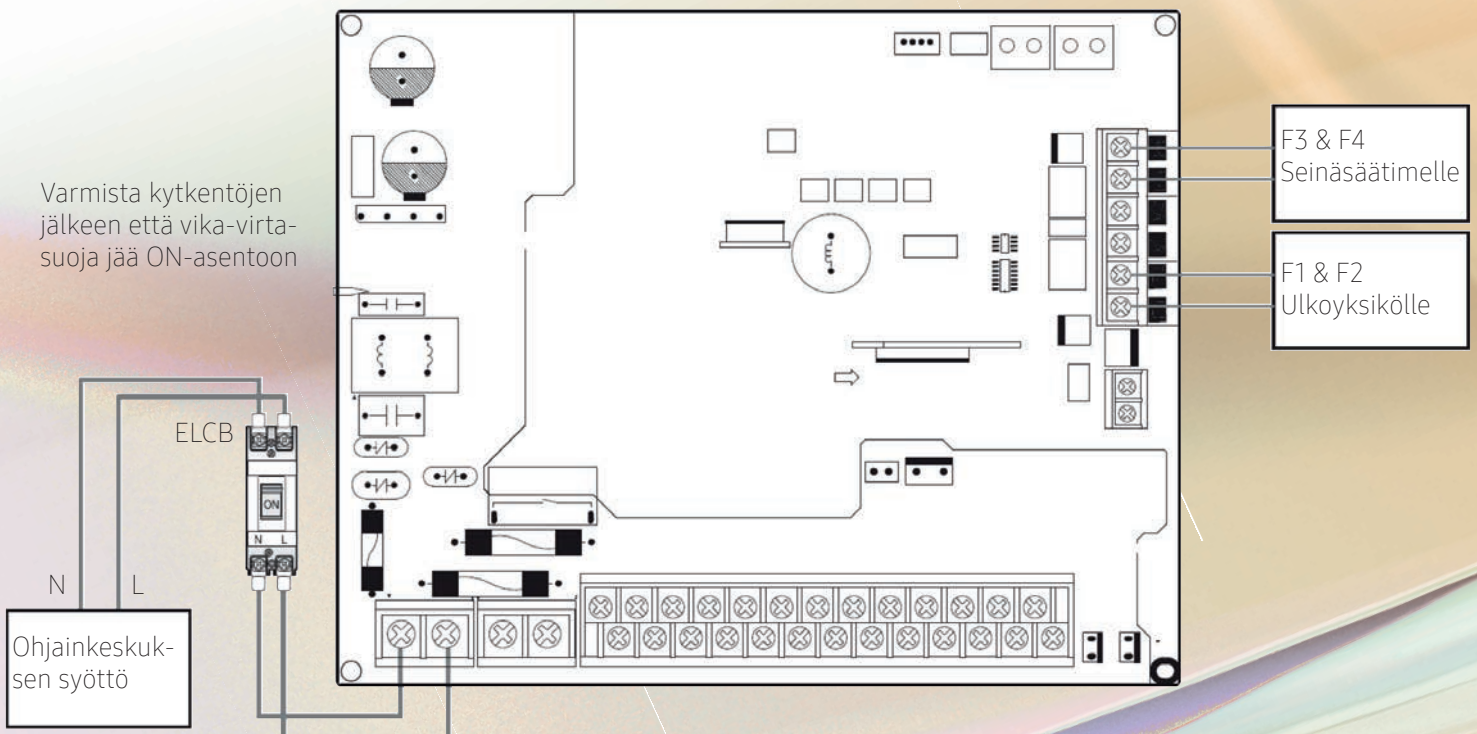
Ohjauskeskuksen ja ulkoyksikön välille tarvitaan 2-napainen häiriösuojattu kaapeli liittimiin F1 ja F2. Häiriösuojaus kytketään ulkoyksikön maadoitukseen.

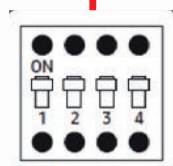
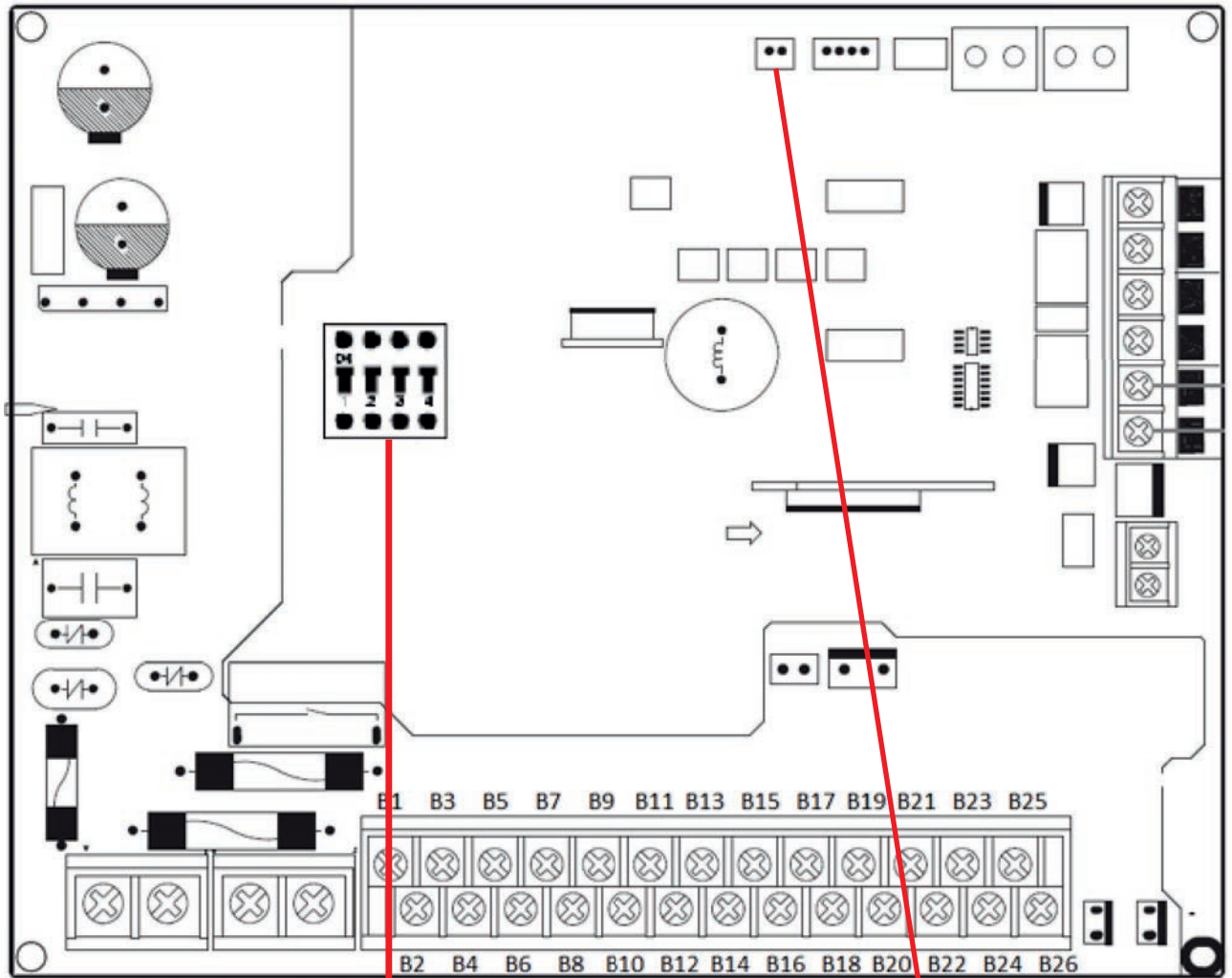
Jos järjestelmään asennetaan esim. lämmitetty kondenssivesiallas, tulee se kytkeä omalla syötöllä ja vikavirtasuojalla.



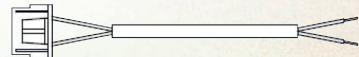
Tyyppi		Jännite	MCA	Huomio
MIM-E03EN/CN	1Φ	198-264~, 50Hz	10A	
AE080BXDGG/EU	3Φ	380-415V~, 50 Hz	16A	
AE120BXDGG/EU	3Φ	380-415V~, 50 Hz	16A	
AE140BXDGG/EU	3Φ	380-415V~, 50 Hz	16A	
AE080RXDGG/EU	3Φ	380-415V~, 50 Hz	10A	
AE120RXDGG/EU	3Φ	380-415V~, 50 Hz	10A	
AE160RXDGG/EU	3Φ	380-415V~, 50 Hz	16A	

Varmista kytkentöjen jälkeen että vika-virtasuoja jää ON-asentoon





Connector wire-PV (S/G)
(1x2 m, RED) (1)



DIP1 = Lämmityksen hätäkäyttö, laite syöttää 45 °C vettä lämmitysverkostoon pelkällä vastuksella

DIP 2 = Käyttöveden hätäkäyttö, laite lämmittää käyttövesivastuksella vesisäiliön 50 °C.

DIP 3 = Betonin kuivatustoiminto, kts. asennusohje.

DIP 4 = Sähkökatkon jälkeinen automaattinen käynnistys. DIP 4 tulee aina laittaa off-asentoon asennuksen yhteydessä.

Kytkeällä koneen sisäyksikön mukana tulevan lisäkaapeli liittimeen 29 voidaan tarvittaessa blokata lisävastuksia karkitiedolla, kun kiinteistön sähkökuorma on suuri (esim. sähkökiuasta käytettäessä).

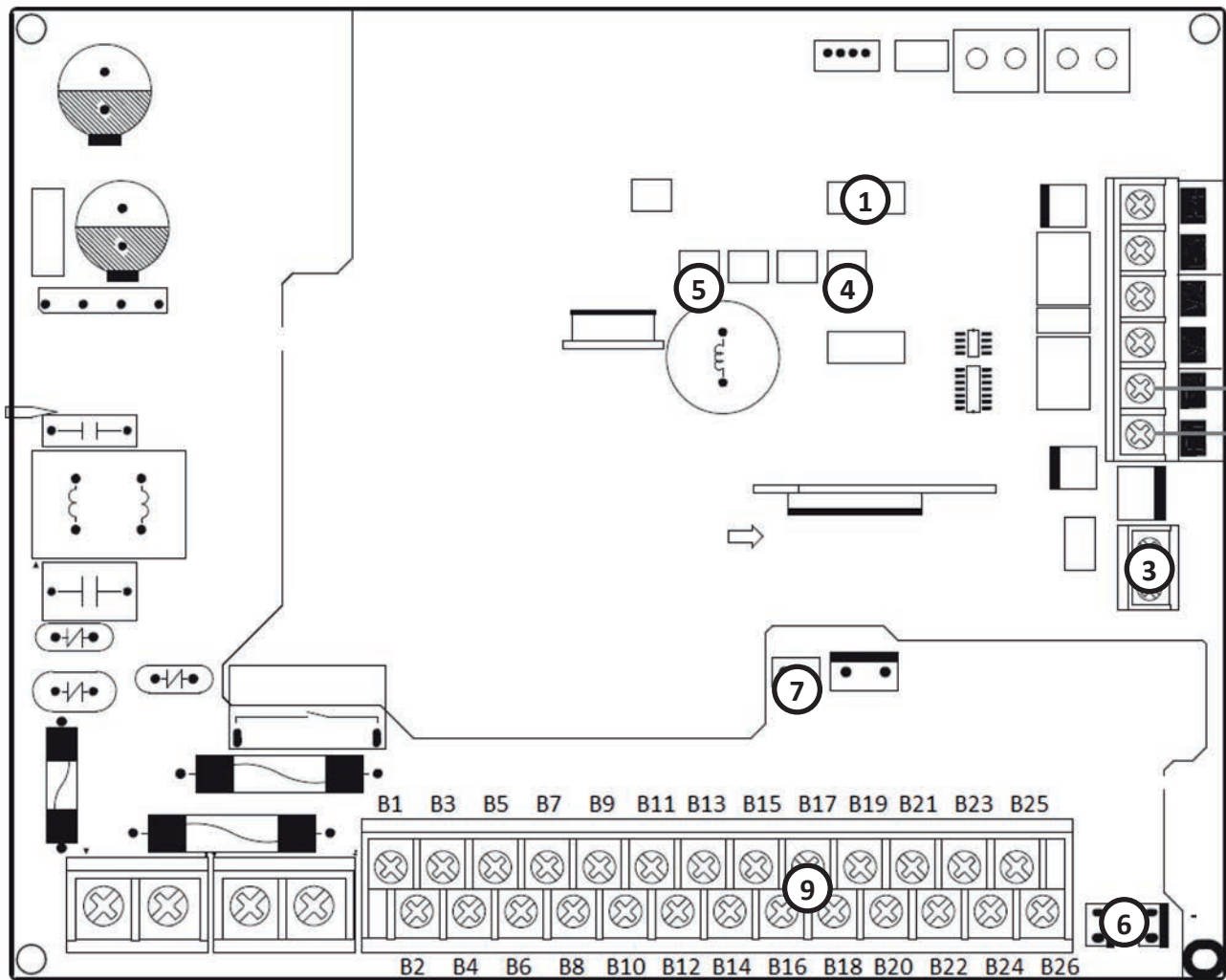
Parametreillä voidaan valita seuraavat estot:

Maksimitehon ohjaus	Käyttökohde	-	-	5041	0 (ei)	0	1 (kyllä)	0 (ei)	0	1 (kyllä)
	Valitse pois päältä pakotetut osat	2	-	5042	0 (kaikki)	0	3	0 (kaikki)	0	3
	Käytön tulojännite	-	-	5043	1 (kork.)	0 (alh.)	1	1 (kork.)	0 (alh.)	1

- FSV (#5041) -arvon oletus on "ei käytössä". FSV (#5042) -arvon mukaan, jos syöte on "0 (oletus)", varalämmitin (BUH) ei ole käytettävissä ulkoisen kontaktin ollessa korkea.
 Jos syöte on "1", vain kompressori (lämpöpumppu) on käytettävissä.
 Jos syöte on "2", vain pikalämmitin (BSH) on käytettävissä.
 Jos syöte on "3", mikään ei ole käytettävissä.

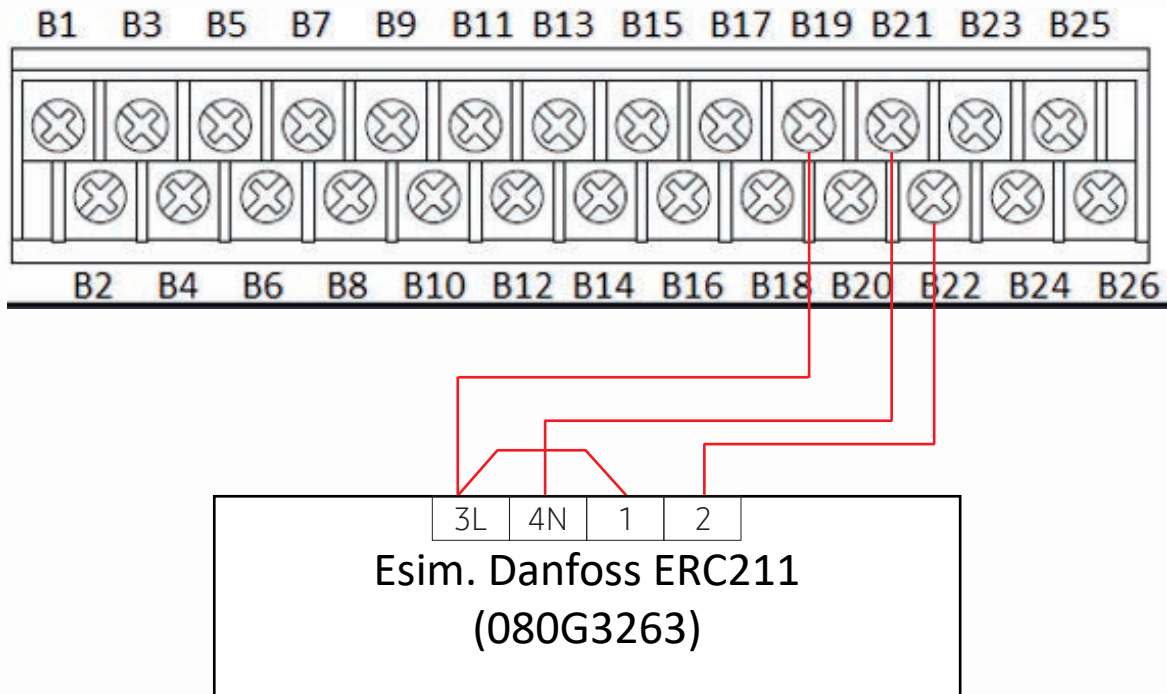
[D-00]	Kompressori	Varalämmitin	Pikalämmitin
0 (oletus)	Sallittu	Pakotettu pois päältä	Sallittu
1	Sallittu	Pakotettu pois päältä	Pakotettu pois päältä
2	Pakotettu pois päältä	Pakotettu pois päältä	Sallittu
3	Pakotettu pois päältä	Pakotettu pois päältä	Pakotettu pois päältä

- Ohjauksen soveltaminen jännitteen ollessa korkea on päällä oletuksena. FSV (#5043) -arvon mukaisesti se voi mukauttaa tätä logiikkaa erinomaisesti alhaisella jännitteellä.
- Tätä logiikkaa käytettäessä SAMSUNG-ohjain määrittää koko toiminnalle "termostaatti pois päältä" -ehdon.
- Jos laitetta ai käytetä pitkään aikaan, siinä tulee käyttää jäätymisenestoainetta kylmissä olosuhteissa.



Paikka	Kytkentäpiste	Laite
1	CNS057 (WHT)	Virtausanturi (pakollinen)
2	B1 (N) / B6 (L)	VILP latauspumppu (pakollinen)
3	CNS002 (BLK)	0-10V ohjaus latauspumpulle
4	CNS042 (YEL)	Käyttövesianturi
5	CNS047 (BLK)	Lisälämmittimen anturi
6	MC1-A / B	Lisälämmittimen ohjauslähtö
7	MC-COMMON	Lisälämmittimen ohjaus N
8	1 / 2 HEATER OUT	Käyttövesivastuksen ohjaus
9	B15 (N) / B16 (L) / B17 (NO) / B18 (NC)	Vaihtuventtiili käyttövedelle

Lisälämmönlähteen suojatermostaatin kytkeminen



B19 (L) / B20 (N)	Syöttö termostaatille
B22	Termostaatin signaali (230 V)

Kun ilmavesilämpöpumppu kytketään toisen lämmitysjärjestelmän rinnalle, on syytä käyttää ulkoista termostaattia suojaamaan ilmavesilämpöpumppua liian kuumalta paluuviedeltä (HT 70C & Split 65C).

Muutamalla käyttöasetusta #2091 kohtaan 1 (Termostaatti ON-OFF) antaa lämmityksen suojatermostaatti käyntiluvan vesipumpulle ja kompressorille.

Wi-Fi-moduulin asentaminen ja liittäminen



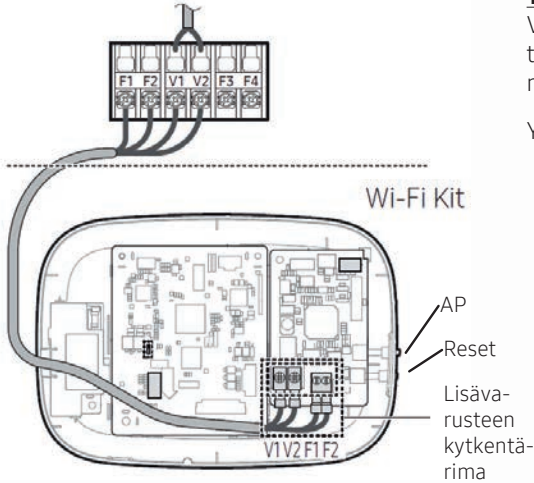
Liitännät

Liitä wi-fi-moduuli sisäyksikön liittimiin F1, F2 (samat liittimet kuin ulkoyksikönkin väylä) ja moduulin sähkönsyöttö V1 ja V2 (12Vdc). Liitokseen voidaan käyttää 4-karvaista häiriösuojattua kaapelia.

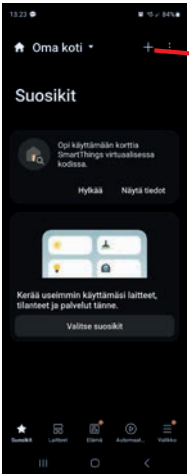
Yhdistäminen

Varmista, että puhelimeen on jo asennettu "Smart Things" -sovellus ja tili on luotuna (saatavilla PlayStoresta tai App Storesta, useimmissa Samsungin älypuhelimissa sovellus on jo valmiina.)

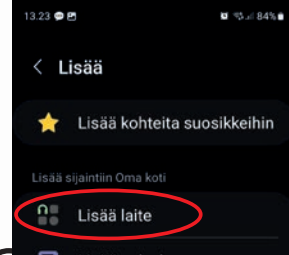
Yhdistä älypuhelin wi-fi-verkkoon, johon haluat moduulin yhdistää.



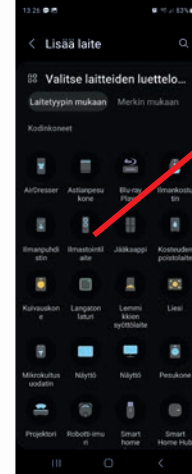
1. Valitse yläreunasta "+"



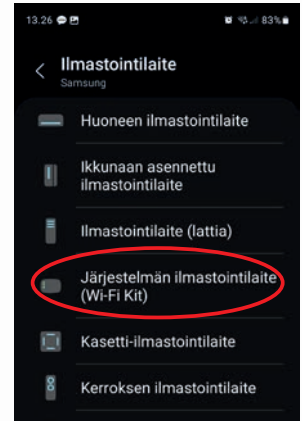
2. Valitse "Lisää laite"



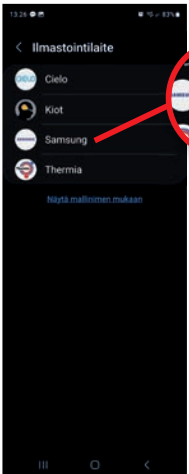
3. Vieritä ruutua alaspäin ja valitse "Ilmastointilaite"



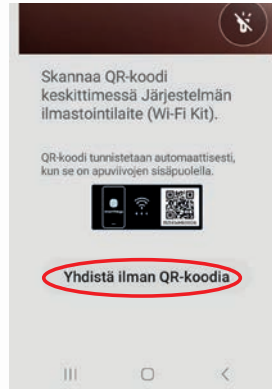
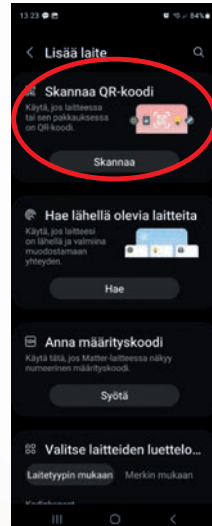
4. Valitse Wi-Fi Kit



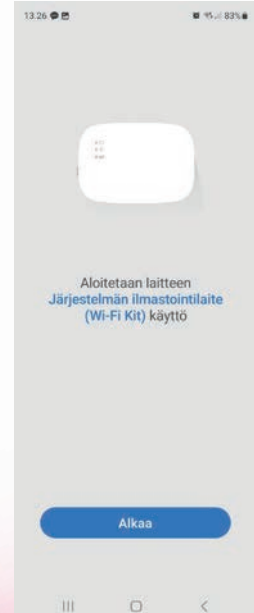
5. Merkki Samsung



6. Yhdistä ilman QR-koodia



7. Seuraa ohjattua liittämistä Samsung Thingsin ohjeiden mukaan



Tarkastettavat parametrit käyttönotossa

Parametrivalikkoon pääsee painamalla seinäsäätimestä ylös ja alas samaan aikaan 5 sekuntia, minkä jälkeen säädin kysyy huoltosalasanaa, joka on **0202**. Haetaan huoltovalikosta "Käyttöasetukset", josta löytyy alla oleva päävalikko.

	Oletusarvot			
20**/Käyrä	2011/2012	Ulkoläm.käyrä (läm.)	-10	15
	Lämmityskäyrän aloitus- ja lopetuspiste			
	2021/2022	Vesilähtölämp.käyrä 1 Läm.	40	25
	2031/2032	Vesilähtölämp.käyrä 2 läm.	50	35
	2041	Läm.käyrä autotila	Käyrä-Lattia	Käyrä2-Patteri
	Valitaan oikea käyrä lämmitysjärjestelmän mukaan			
	2093	Etäsäätö huonelämp.säätö	4	
	Valitaan aina: Huonelämpötila PÄÄLLÄ/POIS tai käyrä Päällä/POIS (Vesipumppu2), jolloin latauspumppu käy koko ajan.			
	Huonelämpötila PÄÄLLÄ/POIS tai käyrä PÄÄLLÄ/POIS (vesipumppu1) = vesipumppu sammuu aina, kun lämmitystermostaatti katkaisee.			
	Huonelämpötila PÄÄLLÄ/POIS tai käyrä PÄÄLLÄ/POIS Vesipumppu3)= vesipumppu on päällä 3 min. ja pois päältä 7 min., kun lämmitystermostaatti on katkaissut.			
30**/LKV	3011	LKV-varaaja	1	
	Tarkasta aina, että LKV on käytössä tästä parametrasta, jos ILP tekee käyttövettä.			
302*/LKV	3021	Maks. lämpö	55	
Lämpöpumpun tuottama maksimilämpötila käyttövesivaraajaan.				
303*/Lisälämpö	3031	Käyttö	Päällä	
Onko käyttövesivastus käytössä				
304*/Desinfiointi	3041	Käyttö	Käytä	Ei käytössä
Muista ottaa desinfiointi pois päältä, jollei KV ole käytössä. (Desinfiointi tarvitsee aina käyttövesivastuksen varaajaan.)				
40**/Lämmitys 401*/Lämpöpumppu	4011	Läm./LKV ensisij.	LKV	
	Priorisoidaanko kuumaa käyttövettä vai lämmitystä			
	4012	Ulkolämp. ensisij.	0	
	4013	Läm. POIS (ulkolämp.)	35	
Tällä valitaan, missä ulkolämpötilassa lämmitys lopetetaan.				
402*/Lisälämpö	4021	Käyttö	Ei päällä	
	1 lisälämpöporrasta = ILP-LL 1 2 lisälämpöporrasta = ILP-LL 1+2			
	4022	ILP/LKV lisälämp.ensisij.	Molemmat	ILP-lisälämpö
	Tällä voidaan valita, saako KV ja lämmitysjärjestelmän lisälämmittimet olla samaan aikaan päällä.			

SAMSUNG

samsunglampopumput.fi

Combi Cool

VANTAA

TAMPERE

TURKU

OULU

JYVÄSKYLÄ

09-777 1230

www.combicool.fi